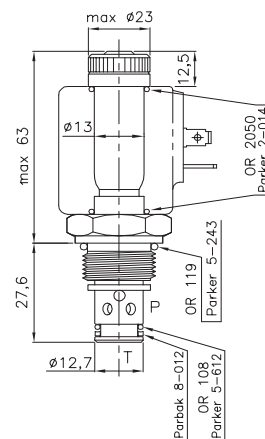


REROSA-HYDRAULIKA, s.r.o.

Typ/Type Sedlové ventily

Popis

Elektromagneticky ovládané vestavné sedlové ventily jsou v hydraulických systémech využívány k rozvodu (hrazení) průtoku tlakové kapaliny. Otevření a uzavření ventilů je řešeno prostřednictvím elektricky, případně elektrohydraulicky řízené kuželky, které dosednou do sedla tělesa a zaručují v uzavřené poloze téměř absolutní těsnost. Elektrické ovládání je provedeno pomocí elektromagnetů – ovládací napětí 12 VDC, 24 VDC, 205 VDC. Pro práci se střídavým napětím je nutné použít konektor s usměrňovačem.



REROSA-HYDRAULIKA, s.r.o.

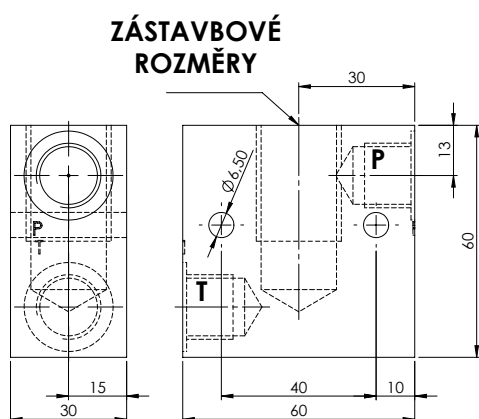
Typ/Type Sedlové ventily

Schéma	Typ	Max. průtok l/min	Max. tlak bar	Přípojovací blok	Cívka	Zástavbové rozměry
	VE-NA-40-011N-34UNF	40	210	C-38GAS-011N-L Přípojení = G 3/8"	C36D -12 VDC -24 VDC -205 VDC	
	VE-NC-40-011N-34UNF					
	VE-NA-80-102L-34GAS	80	300	C-12GAS-102L-T Přípojení = G 1/2"	C37D -12 VDC -24 VDC -205 VDC	
	VE-NC-80-102L-34GAS					
	VE-NA-150-114N-100GAS	150	300	C-34GAS-114N-T C-100GAS-114N-T Přípojení = G 3/4" = G 1"	C37D -12 VDC -24 VDC -205 VDC	
	VE-NC-150-114N-100GAS					
	VEDT-NA-25-011N-34UNF	25	210	C-38GAS-011N-L Přípojení = G 3/8"	C37D -12 VDC -24 VDC -205 VDC	
	VEDT-NC-25-011N-34UNF					
	VEDT-3V-50-071N-78UNF	45	300	C-38GAS-071N-3V-L Přípojení = G 3/8"	C37D -12 VDC -24 VDC -205 VDC -220 RC	

REROSA-HYDRAULIKA, s.r.o.

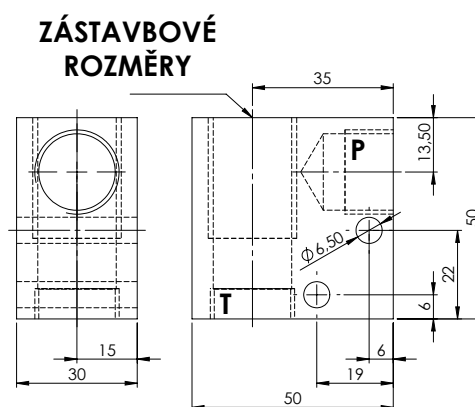
Typ/Type Připojovací bloky

Připojovací blok pro VEDT-25 a VE-40



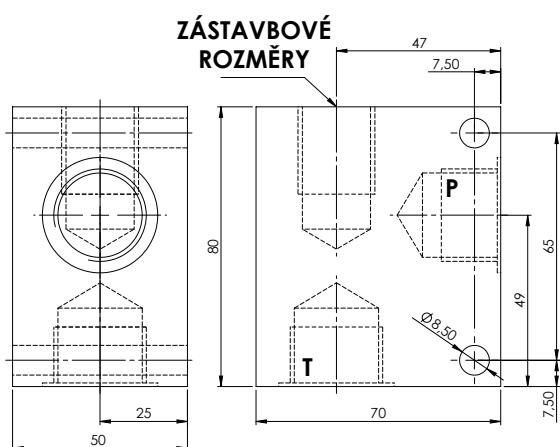
Označení bloku	Typ zástavb. otvoru (KAVITA)	Připojení
C-38GAS-011N-L	CE-011-N	3/8" P,T

Připojovací blok pro VE-80



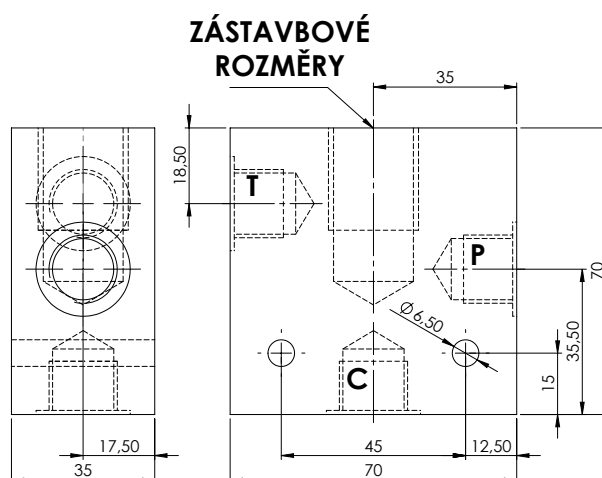
Označení bloku	Typ zástavb. otvoru (KAVITA)	Připojení
C-12GAS-102L-T	CE-102-L	1/2" P,T

Připojovací blok pro VE-150



Označení bloku	Typ zástavb. otvoru (KAVITA)	Připojení
C-34GAS-114N-T	CE-114-N	3/4" P,T
C-100GAS-114N-T	CE-114-N	1" P,T

Připojovací blok pro VEDT-3V-50



Označení bloku	Typ zástavb. otvoru (KAVITA)	Připojení
C-38GAS-071N-3V-L	CE-071-N	3/8" P,T,C