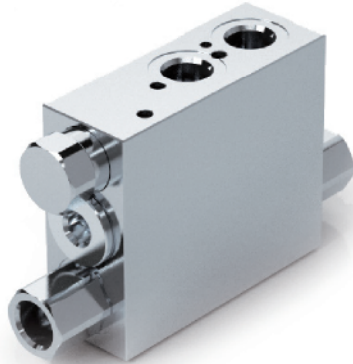
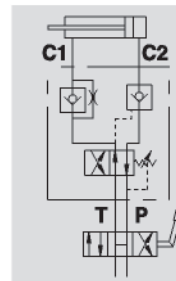


VALVOLE DI RIBALTAMENTO ARATRO A SEMPLICE EFFETTO

SINGLE ACTING PLOUGH OVERTURNING VALVES

TIPO / TYPE
VRA SESCHEMA IDRAULICO
HYDRAULIC DIAGRAM**IMPIEGO:**

Valvola realizzata per l'impiego su cilindri per aratri reversibili, in modo da ottenere l'inversione automatica del flusso d'olio e quindi del moto del cilindro idraulico atto a portare in rotazione l'aratro. È dotata di una valvola di blocco a semplice effetto pertanto mantiene la sicurezza solo dalla parte del fondello mentre dalla parte dello stelo deve essere appoggiata sui fermi meccanici dell'aratro. Ne è consigliato il montaggio su aratri con rotazione verso i sopra.

MATERIALI E CARATTERISTICHE:

Corpo: acciaio zincato.
Componenti interni: acciaio temprato termicamente e rettificato.
Guarnizioni: BUNA N standard.
Tenuta: a cono guidato. Non ammette trafileamenti.
Le valvole vengono fornite con pressione di scambio di 125-140 Bar.

MONTAGGIO:

Collegare C1 allo stelo del cilindro, C2 al fondello e P e T alle prese macchina. Data la particolare configurazione, queste valvole possono essere montate in linea sul cilindro idraulico o fissate direttamente alla struttura dell'aratro tramite il foro filettato ricavato nel corpo.

USE AND OPERATION:

This valve has been designed for use on cylinders for reversible ploughs to obtain the automatic oil flow reversal, and therefore the reversal of the hydraulic cylinder which rotates the plough. It is provided with a single pilot operated check valve which provides leakage control on the cylinder head side, only whilst the rod side must be secured on the plough's mechanical stops. This valve is not recommended for ploughs which rotate the frame upwards.

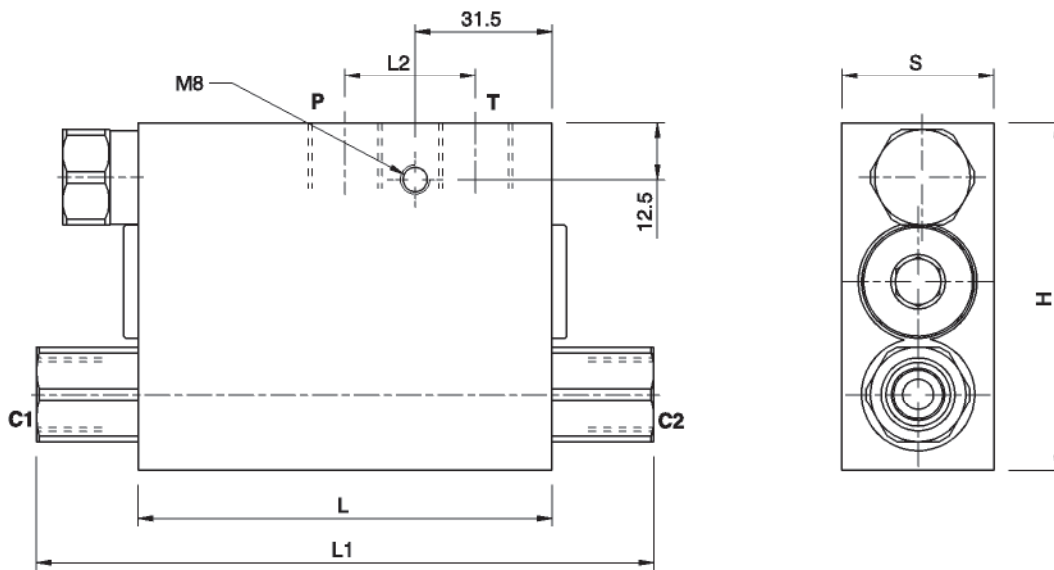
MATERIALS AND FEATURES:

Body: zinc-plated steel.
Internal parts: hardened and ground steel.
Seals: BUNA N standard.
Load holding: guided poppet, negligible leakage.
These valves are supplied with exchange pressure of 125-140 bar.

CONNECTIONS:

Connect C1 to the cylinder's rod side, C2 to the head side, P and T to the machine's supply. Thanks to its shape, it can be assembled in-line on the hydraulic cylinder or directly fixed onto the plough by the threaded hole in the valve body.

CODICE CODE	SIGLA TYPE	PRESSIONE MASSIMA DI SCAMBIO MAX EXCHANGE PRESSURE Bar	PRESSIONE MAX MAX PRESSURE Bar
V0278	VRA 40/50 SE	200	400
V0280	VRA 60/80 SE	200	400



CODICE CODE	SIGLA TYPE	C1 - C2 P - T GAS	L mm	L1 mm	L2 mm	H mm	S mm	PESO WEIGHT Kg.
V0278	VRA 40/50 SE	G 3/8"	94	142	30	80	35	1,990
V0280	VRA 60/80 SE	G 3/8"	94	142	30	80	35	1,990