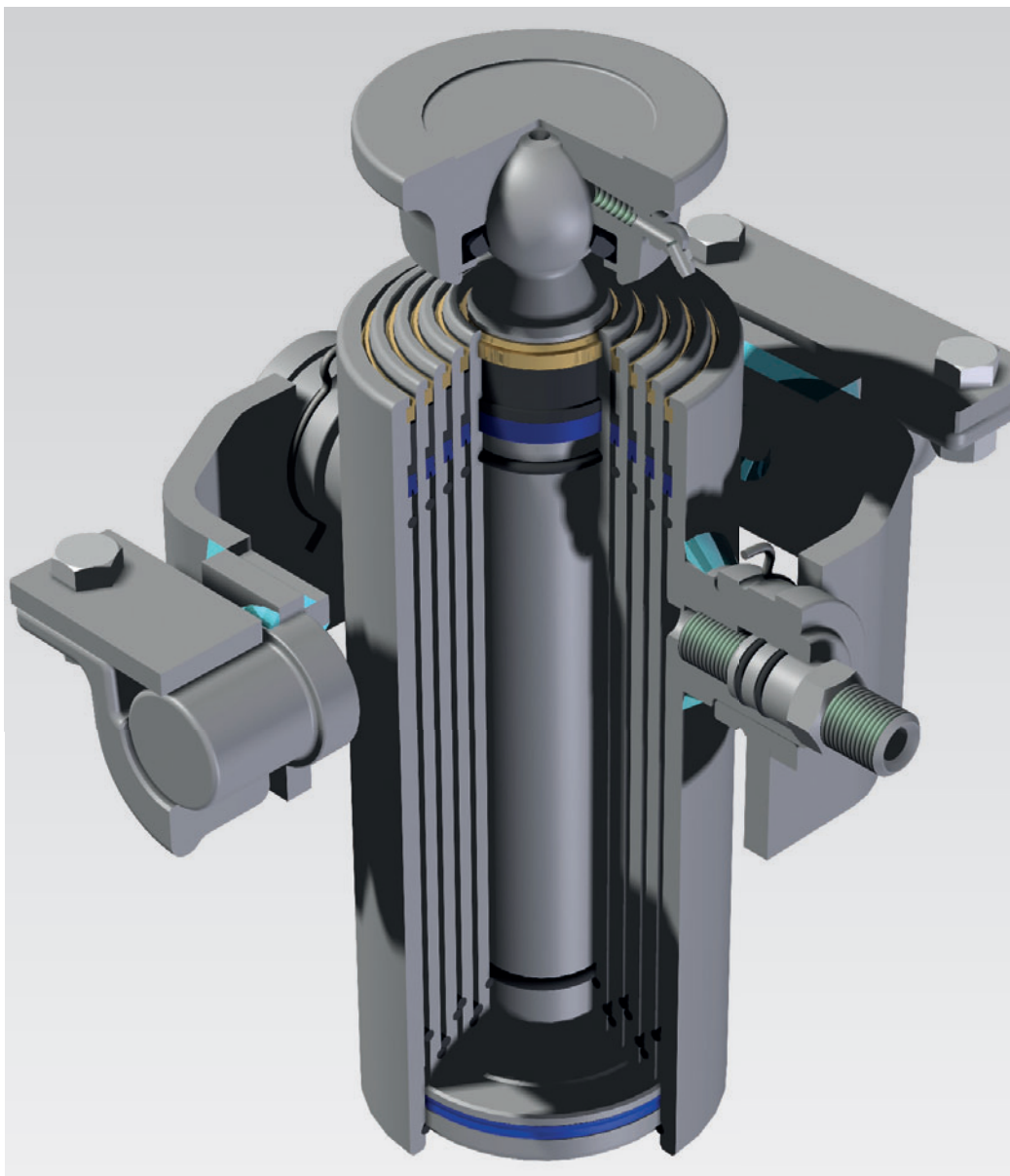
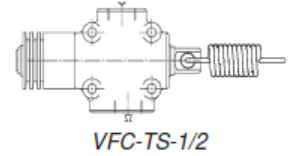
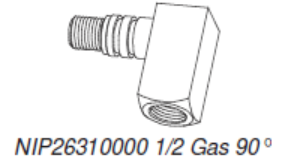
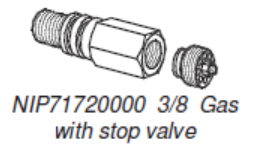
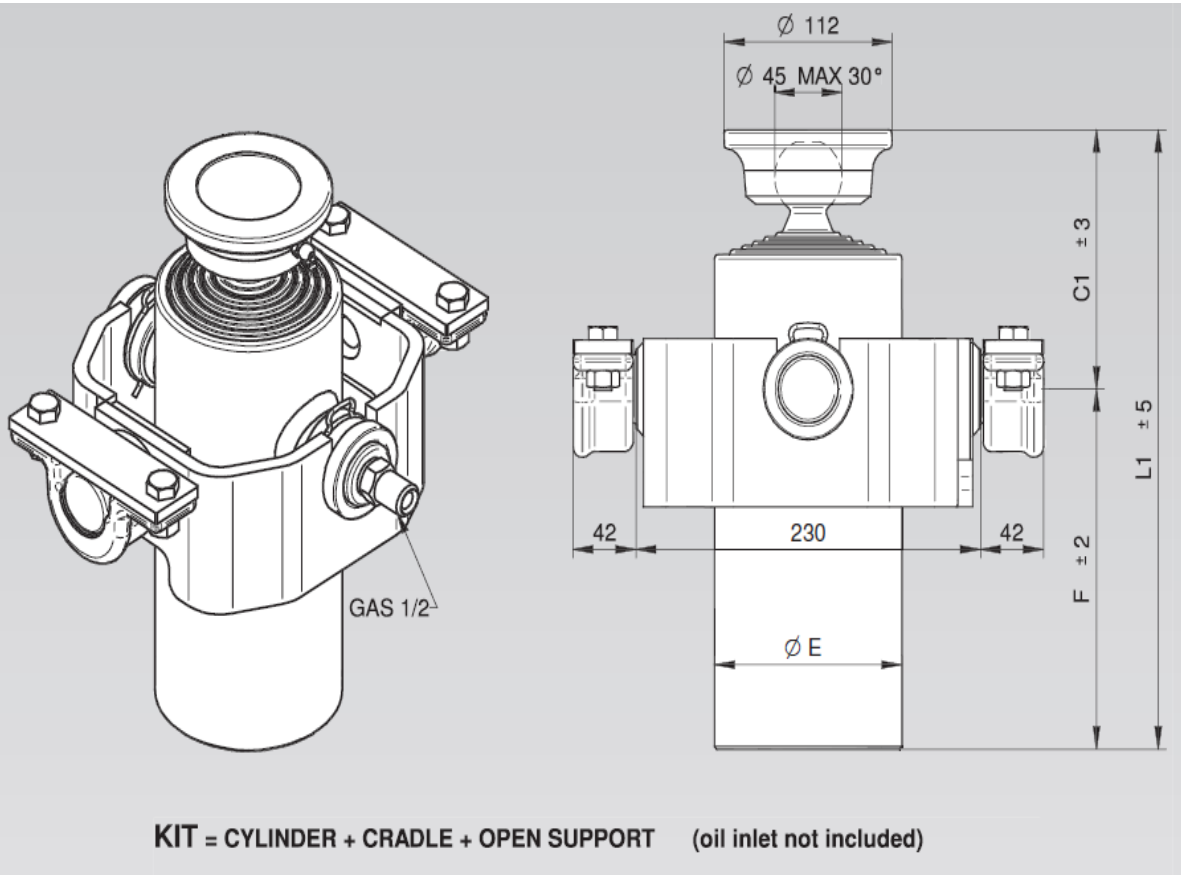


V nabídce více než 300 typů teleskopický válců

V případě zájmu zašleme kompletní katalog a s případným
výběrem rádi pomůžeme.





WORKING MAX. PRESSURE 200 BAR

CODICE CODE CODE KODE	Disegno Drawing Dessin Zeichnung	CORSIA - STROKE COURSE - HUB	PORTATA CAPACITY CAPACITÉ BELASTBARKEIT a 180 Bar Ton.	Ø SFILATE mm. Ø EXTENSIONS mm. Ø EXPANSIONS mm. Ø STUFEN mm.						DIMENSIONI CILINDRO CYLINDER DIMENSIONS DIMENSIONS VÉRINS ZYLINDER ABMESSUNGEN				L.sfilata - L. extension L.expansion - L. stufen Kg	Peso - Kg - Weight Poids - Kg - Gewicht	Volume olio Lt. Amount of oil Lt. Volume huile Lt. Ölinhalt Lt.		
				32 TON. 1,4	45 TON. 2,9	60 TON. 5,0	75 TON. 7,9	90 TON. 11,4	105 TON. 15,6	C ¹	F	L ¹	ØE					
KIT32401S	81110	1010	4,5		●	●	●				149	349		498	95	405	22	3,5
KIT43271S	81203	814	6		●	●	●	●			152	214		366	110	270	19	3,6
KIT43361S	81208	1174	6		●	●	●	●			152	304		456	110	360	26	5,2
KIT43401S	81210	1354	6		●	●	●	●			152	349		501	110	405	28	5,9
KIT54271S	81323	1012	7,1		●	●	●	●	●		154	214		368	125	270	25	5,6
KIT54301S	81324	1162	7,1		●	●	●	●	●		154	244		398	125	300	27	6,4
KIT54321S	81326	1287	7,1		●	●	●	●	●		154	269		423	125	325	29	7
KIT54361S	81328	1462	7,1		●	●	●	●	●		154	304		458	125	360	31	7,9
KIT64271S	81343	1221	6	●	●	●	●	●	●		157	214		371	125	270	25	5,8