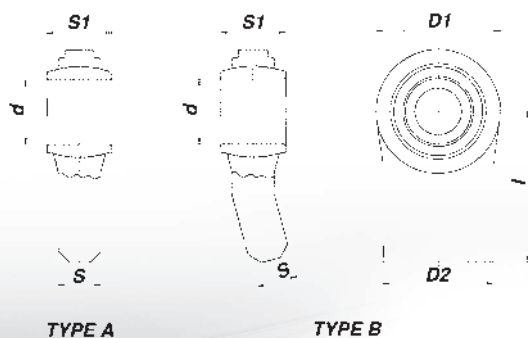


# R

## SUPPORTO CON ROTULA SFERICA BALL JOINT END

- MATERIALE ST. 52.3
- MATERIAL ST. 52.3



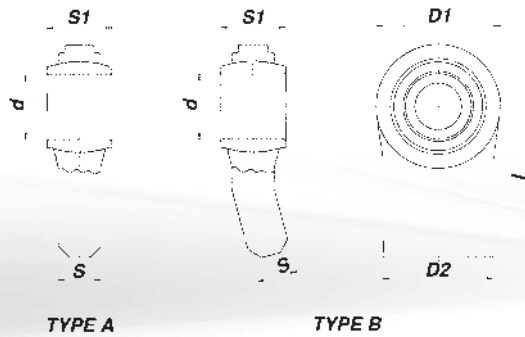
COD.	CAT.	D3	d (TOLLERANZA)	S1	D2	S	D1	I	T	PESO - WEIGHT Kg.
* R 1490	-	28	14 (A12)	32	30	11	46	60	A	0,30
R 1495	-	28	16 (A12)	20	30	11	46	60	A	0,27
* R 1496	-	38	19 (A12)	44	50	17	50	50	A	0,46
* R 1498	1	44	22 (A12)	35	50	15	65	45	A	0,54
* R 1501	1	44	22 (A12)	35	50	15	68	90	A	0,92
* R 1508	1	44	22 (A12)	35	60	15	65	90	B	0,98

(\*) CODICE DEL CORPO BASE  
(\*\*) CODE OF THE MAIN HOUSING

# R

## SUPPORTO CON ROTULA SFERICA BALL JOINT END

- MATERIALE ST. 52.3
- MATERIAL ST. 52.3



COD.	CAT.	D3	d (TOLLERANZA)	S1	D2	S	D1	I	T	PESO - WEIGHT Kg.
* R 1575	2	50	28,4 (A12)	45	70	22	80	80	A	1,54



* R 1579	2	56	28,4 (A12)	45	76	17	90	82	A	1,48
----------	---	----	------------	----	----	----	----	----	---	------

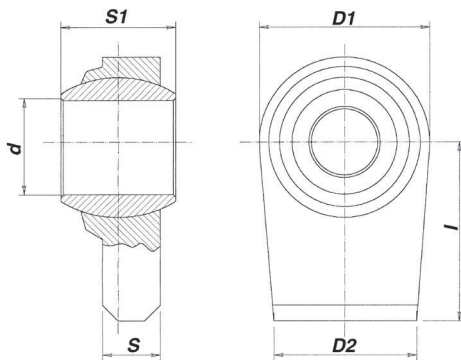


* R 1585	2	58	28,4 (A12)	45	70	20	83	110	B	1,84
----------	---	----	------------	----	----	----	----	-----	---	------

# R

## SUPPORTO CON ROTULA SFERICA BALL JOINT END

- MATERIALE ST. 52.3
- MATERIAL ST. 52.3



COD.	CAT.	D3	d (TOLLERANZA)	S1	D2	S	D1	I	PESO - WEIGHT Kg.
* R 1500	1	44	22 (A12)	35	56	18	67	50	0,72



* R 1505	1	44	22 (A12)	35	56	18	67	75	0,94
----------	---	----	----------	----	----	----	----	----	------



* R 1576	2	56	28,4 (A12)	45	70	21	80	80	1,44
R 1578	2	56	28,4 (A12)	35	70	21	80	80	1,40

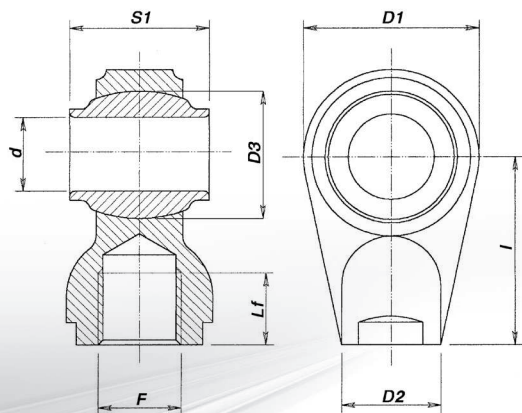
(\*) CODICE DEL CORPO BASE  
(\*\*) CODE OF THE MAIN HOUSING

# R

## SUPPORTO CON ROTULA SFERICA CON FORO PER SPINA DI CENTRAGGIO

### BALL JOINT END WITH HOLE FOR CENTERING PIN

- MATERIALE ST. 52.3
- MATERIAL ST. 52.3



COD.	CAT.	D3	D (TOLLERANZA)	S1	D2	D1	I	F	LF	PESO - WEIGHT Kg.
<b>R 1695</b>	1	38	19 (A12)	44	25	53	50	-	-	0,42
<b>R 1696</b>	-	38	20 (A12)	44	25	53	50	-	-	0,41



* <b>R 1700</b>	1	38	19 (A12)	44	30x14	58	34	-	-	0,44
<b>R 1702</b>	-	38	20 (A12)	44	30x14	58	34	-	-	0,42
<b>R 1704</b>	-	38	22 (A12)	44	30x14	58	34	-	-	0,41



* <b>R 1710</b>	1	38	19 (A12)	44	34	62	60	-	-	0,62
<b>R 1712</b>	1	38	22 (A12)	44	34	62	60	-	-	0,60
<b>R 1720</b>	1	38	20 (A12)	44	34	62	60	-	-	0,61



* <b>R 1725</b>	-	44	22 (A12)	35	26	62	50	-	-	0,52
-----------------	---	----	----------	----	----	----	----	---	---	------



<b>R 1737</b>	1	50	19 (A12)	51	38	75	65	-	-	1,02
* <b>R 1740</b>	2	50	25,4 (A12)	51	38	75	65	-	-	0,94



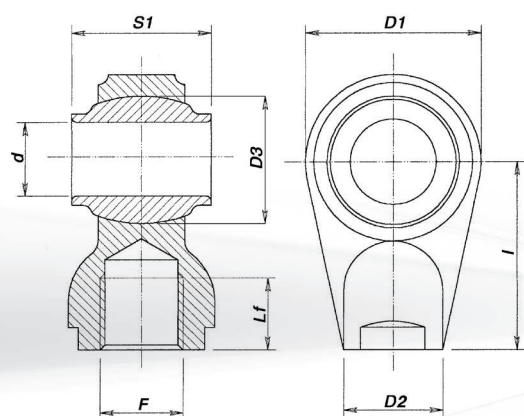
(\*) CODICE DEL CORPO BASE  
(\*) CODE OF THE MAIN HOUSING

# R

## SUPPORTO CON ROTULA SFERICA CON FORO PER SPINA DI CENTRAGGIO

### BALL JOINT END WITH HOLE FOR CENTERING PIN

- MATERIALE ST. 52.3
- MATERIAL ST. 52.3



COD.	CAT.	D3	D (TOLLERANZA)	S1	D2	D1	I	F	LF	PESO - WEIGHT Kg.
------	------	----	----------------	----	----	----	---	---	----	-------------------



* R 1741	2	50	25,4 (A12)	51	30	75	70	-	-	0,90
----------	---	----	------------	----	----	----	----	---	---	------



* R 1760	2	50	25,4 (A12)	51	50	85	70	-	-	1,62
R 1770	2	50	25,4 (A12)	51	50	85	70	M27x2	27	1,46
R 1780	-	50	30 (A12)	51	50	85	70	-	-	1,65
R 1790	-	50	30 (A12)	51	50	85	70	M27x2	27	1,40



R 1750	2	54	25,4 (A12)	51	50	83	65	-	-	1,38
R 1800	-	54	29 (A12)	55	50	83	65	-	-	1,38
R 1805	-	54	30 (A12)	42	50	83	65	-	-	1,30
* R 1810	-	54	30 (A12)	55	50	83	65	-	-	1,36
R 1812	-	54	35 (A12)	35	50	83	65	-	-	1,20
R 1815	-	54	35 (A12)	55	50	83	65	-	-	1,24

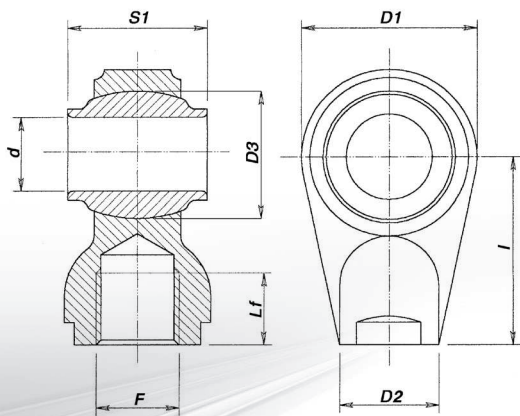
(\*) CODICE DEL CORPO BASE  
(\*) CODE OF THE MAIN HOUSING

# R

## SUPPORTO CON ROTULA SFERICA CON FORO PER SPINA DI CENTRAGGIO

### BALL JOINT END WITH HOLE FOR CENTERING PIN

- MATERIALE ST. 52.3
- MATERIAL ST. 52.3



COD.	CAT.	D3	D (TOLLERANZA)	S1	D2	D1	I	F	LF	PESO - WEIGHT Kg.
* R 1817	-	54	30 (A12)	55	50	92	65	-	-	1,58
* R 1820	-	78	40 (A12)	75	60	108	85	-	-	3,42
R 1830	-	78	40 (A12)	75	60	108	85	M38x2	28	3,10
R 1840	-	78	45 (A12)	75	60	108	85	-	-	3,22
R 1860	-	78	50 (A12)	75	60	108	85	-	-	3,02
* R 1880 <sup>(R)</sup>	-	98	60 (H7)	100	75	140	87	-	-	5,66

(R) ROTULA RETTIFICATA  
(\*) CODICE DEL CORPO BASE

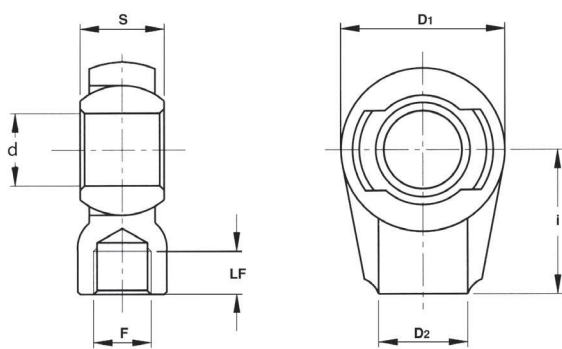
(R) OVERHAULED DISK  
(\*) CODE OF THE MAIN HOUSING

# R...

## SUPPORTO CON ROTULA SMONTABILE HOUSING WITH DISMANTLED BALL JOINT

- ACCOPPIAMENTO: ACCIAIO SU ACCIAIO
- CORPO IN ACCIAIO C. 45

- COUPLING: STEEL/STEEL
- HOUSING STEEL C. 45



SIGLA CODE	d (H 10)	S	D <sub>2</sub>	D <sub>1</sub>	I	F	LF	PESO WEIGHT Kg.
R 1910	20	20	27	44	45	M 18x1.5	20	0.25
R 1920	25	30	35	61	60	M 20x1.5	25	0.80
R 1930	30	30	35	61	60	M 22x1.5	25	0.72
R 1940	35	40	45	80	80	M 27x2	35	1.70
R 1950	40	40	45	80	80	M 30x2	35	1.60

A RICHIESTA FORO "d" RETTIFICATO  
ON DEMAND RECTIFIED HOLE "d"