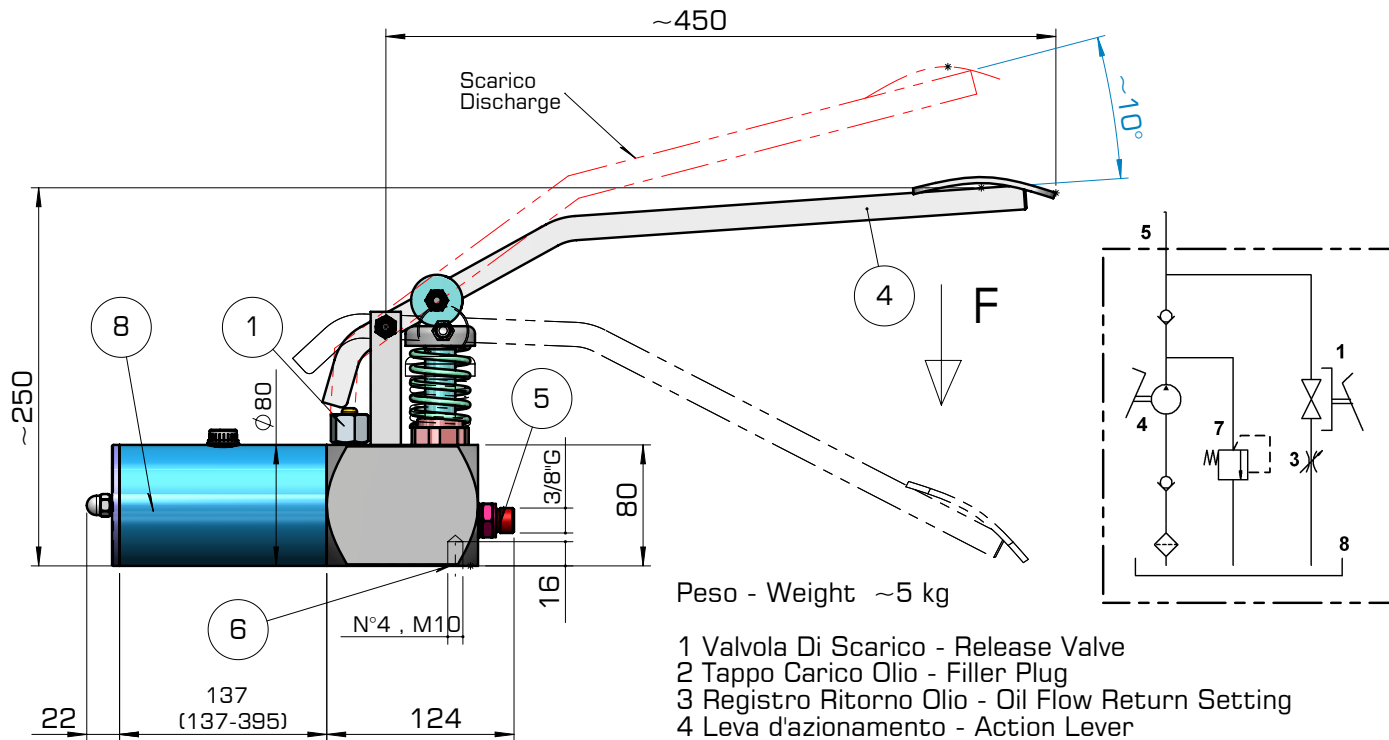


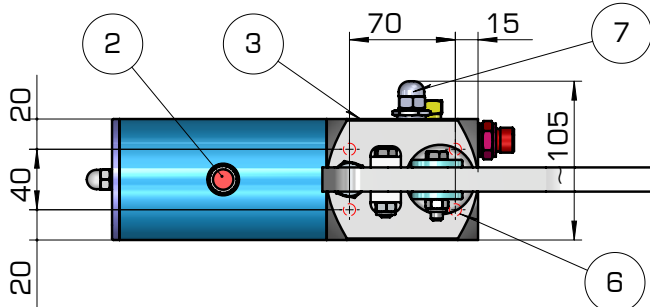
# Pompa Tipo GLAPN - Pump Type GLAPN

Funzionamento a semplice effetto a pedale per cilindro semplice effetto  
 Single acting with foot-pedal function for single acting cylinders

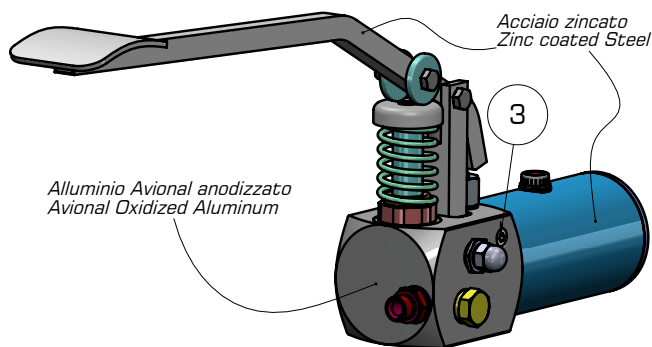
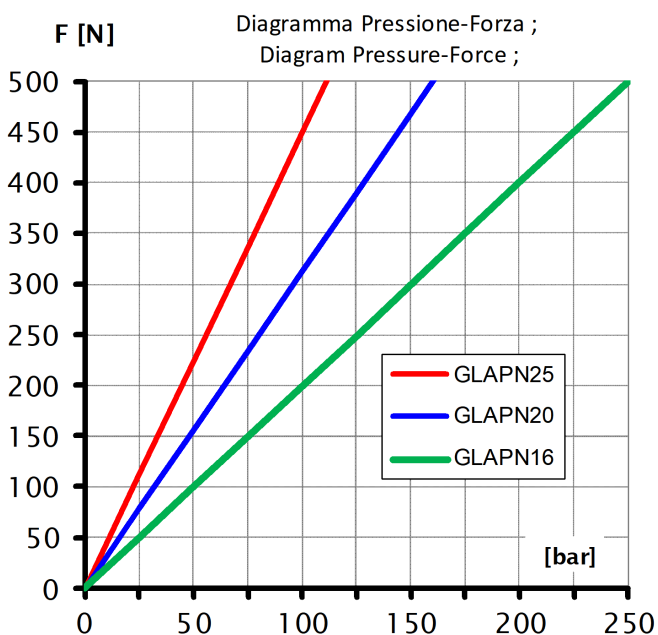
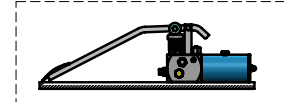


- 1 Valvola Di Scarico - Release Valve
- 2 Tappo Carico Olio - Filler Plug
- 3 Registro Ritorno Olio - Oil Flow Return Setting
- 4 Leva d'azionamento - Action Lever
- 5 Mandata-Pressure Port
- 6 Fori fissaggio - Fixing holes
- 7 Registro Max. Pressione - Relief valve Setting
- 8 Serbatoio 0.5L; 1.0L; 1.5L -Tank 0.5L; 1.0L; 1.5L

*\*Valvole cementate e rettificate  
 \*Hardened and rectified valves*



Montaggio - Mounting position:



TIPO TYPE	Cilindrata Displacement [cm <sup>3</sup> ]	Pressione Pressure [bar]
GLAPN16	~4	250
GLAPN20	~6	160
GLAPN25	~9	100