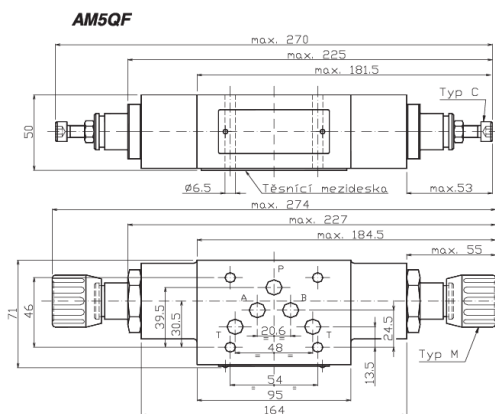
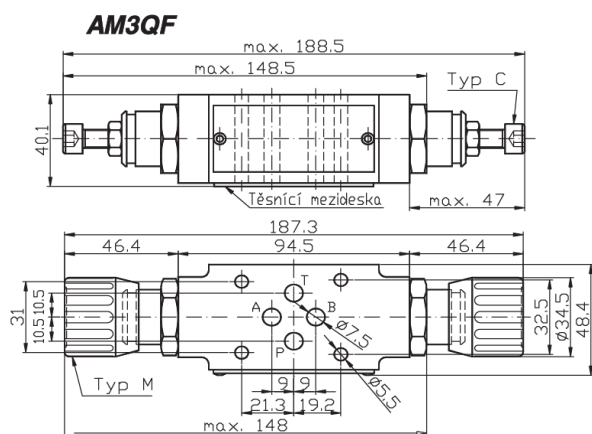


REROSA-HYDRAULIKA, s.r.o.

Typ/Type
Modulový
škrťací ventil



Typ		AM3QF***	AM5QF***
Max. provozní tlak	bar	350	350
Max. průtok	l/min	40	100
Pracovní kapalina		Minerální oleje DIN 51524	
Viskozita	mm ² /s	10–500	
Teplota kapaliny	°C	-25 – +75	
Teplota okolí	°C	-25 – +60	
**	Ve větví	A/B/P/AB	
*	Typ regulačního prvku	M – plastový regulátor C – vnitřní šestihran	
*	Variety provedení	00 – standard V1 – vitonové těsnění	
*		Sériové číslo	



Hydraulické schéma

