

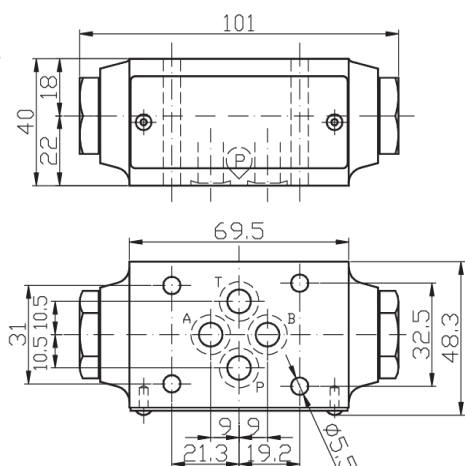
REROSA-HYDRAULIKA, s.r.o.

Typ/Type
Modulový
hydraulický zámek

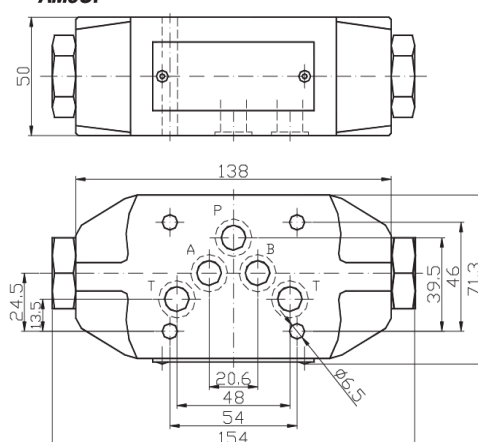


Typ		AM3UP***	AM5UP***
Max. provozní tlak	bar	350	280
Max. průtok	l/min	40	80
Pracovní kapalina		Minerální oleje DIN 51524	
Viskozita	mm ² /s	10–500	
Teplota kapaliny	°C	-25 – +75	
Teplota okolí	°C	-25 – +60	
**	Ve větví	A/B/AB	
*	Minimální otevírací tlak	1 = 1 bar 5 = 5 bar	
*	Varianty provedení	00 – standard V1 – vitonové těsnění	
*		Sériové číslo	

AM3UP



AM5UP



Hydraulické schéma

