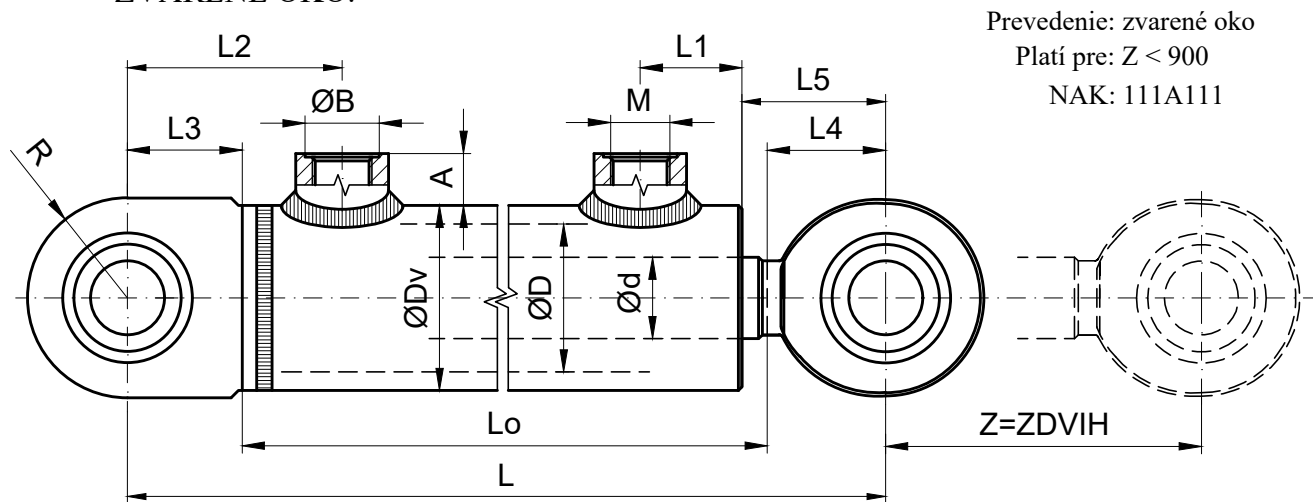


PRIAMOČIARY HYDROMOTOR TYPU HM1.3 JE ROZMEROVO A VO FUNKČNOSTI KOMPATIBILNÝ S TYPOM HM1.2 A PLNE HO NAHRÁDZA VO VYHOTOVENÍ ZVARENÉ OKO.



Poloha pripojovacích otvorov k rovine kývania:

v rovine kývania

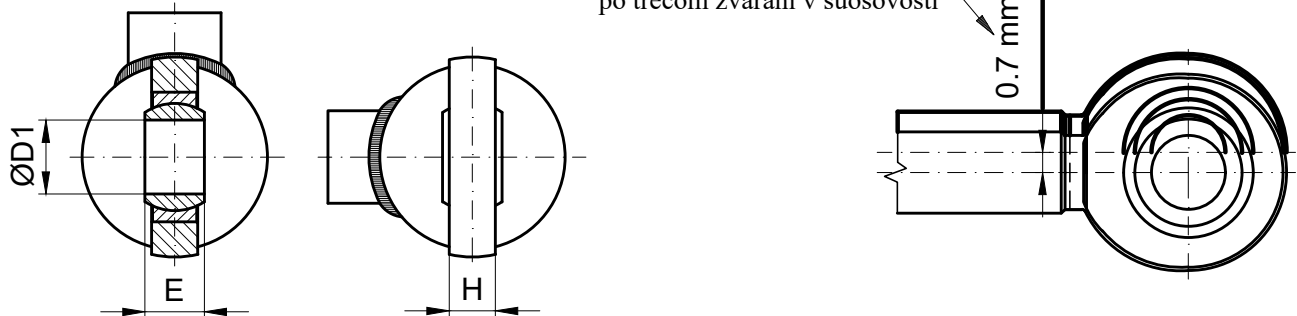
NAK: 111A111

kolmo na rovinu kývania

NAK: 121A111

max. tolerancia odchýlky

po trecem zvaraní v súsovnosti



Príklad označenia hydromotora je na str. 12

Rozmery v mm																	Hmotnosť	
ØD	Ød	ØDv	L	L ₀	L ₁	L ₂	L ₃	L ₄	L ₅	H	E	ØD1	M	ØB	A	C	R	m (kg)
40	22	50	152+Z	95+Z	25.5	58	31	26	40	13	16	20	16x1.5	22	14	53	27	1.6+0.0085xZ
50	25	62	177+Z	112+Z	33	67.5	36	29	48	17	20	25	22x1.5	27	18	64	32.5	3.36+0.012xZ
63	32	77	185+Z	112+Z	37	69	38	35	52	17	20	25	22x1.5	27	18	64	35	4.11+0.018xZ
80	40	96	205+Z	128+Z	41	77	42	35	52	19	22	30	22x1.5	32	19	73	40.5	7.1+0.026xZ

TECHNICKÉ ÚDAJE

Menovitý tlak:	16 MPa
Max. pracovný tlak:	20 MPa
Skúšobný tlak:	24 MPa
Max. pracovná rýchlosť:	0.5 m/s
Teplota pracovnej kvapaliny:	-30 až +100°C
Zdvih hydromotora:	prednostne podľa tabuľky doporučených zdvihov (str. 20) ale aj podľa želania zákazníka (zdvihy väčšie ako doporučené treba konzultovať - maximálne do cca 2500 mm)
Tesniace prvky:	Rubena, Busak+Shamban, Merkel
Tlmenie:	bez tlmenia
Vyhotovenie:	viď prehľadnú tabuľku NAK (str. 12), alebo podľa želania zákazníka
Využitie:	najmä v poľnohospodárstve

Výrobca má výhradné právo vykonať zmeny v konštrukcii bez vplyvu na funkčnosť a zástavbu hydraulického valca !