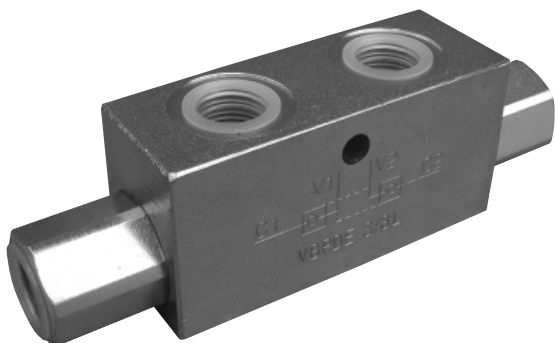


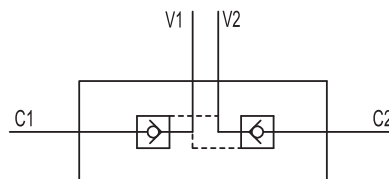
REROSA-HYDRAULIKA, s.r.o.

Hydraulické zámky oboustranné Double pilot operated check valves

Typ/Type
VBPDE



Hydraulické schéma
Hydraulic diagram



Funkce a použití:

Tyto hydraulické ventily (zámky) se používají pro uzavření průtoku (držení spotřebiče v poloze) v obou směrech. Ventil je průtočný v jednom směru a zablokovaný v druhém směru, dokud není odblokován přivedením ovládacího (pilotního) tlaku.

Materiály a vlastnosti:

Těleso: pozinkovaná ocel
Vnitřní části: kalená a broušená ocel
Těsnění: BUNAN standard
Sedlové provedení: bez prosaků

Aplikace:

Připojit vstupy V1 a V2 ke zdroji tlaku a C1, C2 ke spotřebiči.

Volitelné:

- bez těsnění na pilotním pístku
- standardní předpětí pružiny viz. strana 2 (otevírací tlak)

Use and operation:

Pilot check valves are used to block the cylinder in both directions. Flow is free in one direction and blocked in the reverse direction until pilot pressure is applied.

Materials and features:

Body: zinc-plated steel
Internal parts: hardened and ground steel
Seals: BUNAN standard
Poppet type: any leakage

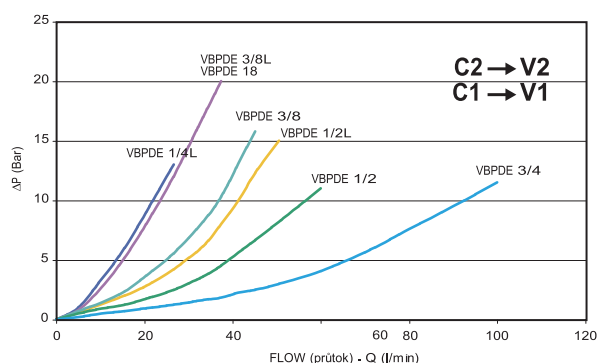
Applications:

Connect V1 and V2 to the pressure flow and C1 and C2 to the actuator.

On request:

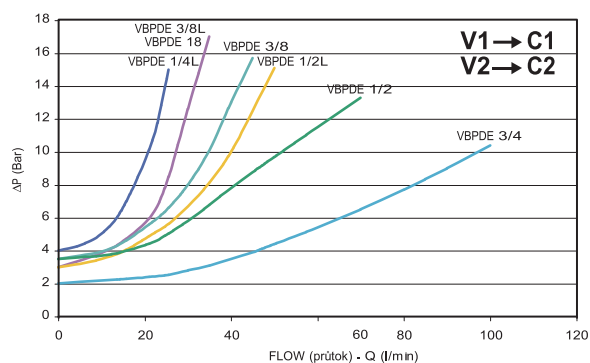
- without seal on pilot piston

Křivky tlakových ztrát / Pressure drops curve



Teplota oleje: 50 °C – Viskozita: 30 cSt

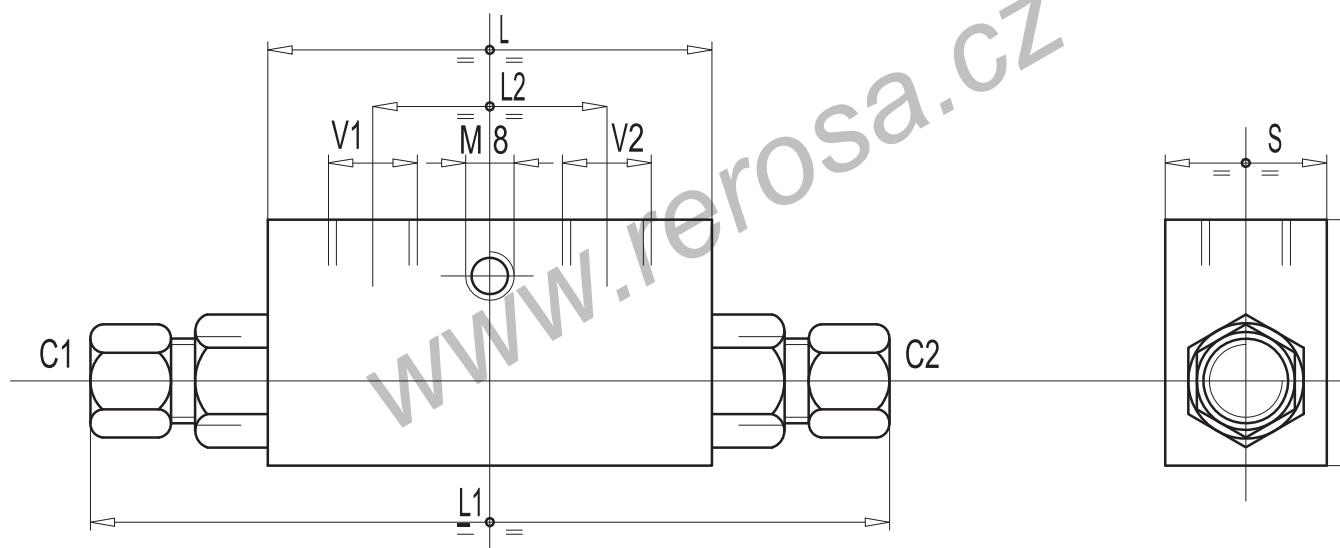
Oil temperature: 50 °C – Oil viscosity: 30 cSt



REROSA-HYDRAULIKA, s.r.o.

Typ/Type VBPDE

| Kód Code | Typ Type | Pilotní poměr Pilot ratio | Max.Průtok Max. flow Lt./Min | Max. tlak Max. pressure Bar | Otevírací tlak Cracking pressure Bar |
|-------------|-------------|------------------------------|------------------------------------|-----------------------------------|--|
| V0010 | VBPDE ¼" L | 1:5,5 | 20 | 350 | 4 |
| V0020 | VBPDE ⅜" L | 1:5,5 | 35 | 350 | 3 |
| V0030 | VBPDE ½" L | 1:5 | 50 | 350 | 3 |
| V0050 | VBPDE ⅝" | 1:5 | 45 | 350 | 3,5 |
| V0060 | VBPDE 18 | 1:5 | 45 | 350 | 3,5 |
| V0070 | VBPDE ½" | 1:4 | 70 | 350 | 3,5 |
| V0040 | VBPDE ¾" | 1:4 | 100 | 300 | 2 |



| Kód Code | Typ Type | V1 – V2 C1 – C2 | L | L1 | L2 | L3 | H | S | Hmotnost Weight kg |
|-------------|-------------|--------------------|-----|-----|----|----|----|----|--------------------------|
| V0010 | VBPDE ¼" L | G ¼" | 64 | 113 | 36 | 8 | 40 | 30 | 0,636 |
| V0020 | VBPDE ⅜" L | G ⅜" | 80 | 128 | 38 | 8 | 40 | 30 | 0,736 |
| V0030 | VBPDE ½" L | G ½" | 90 | 142 | 45 | 8 | 45 | 35 | 1,042 |
| V0050 | VBPDE ⅝" | G ⅝" | 90 | 156 | 45 | 8 | 45 | 35 | 1,174 |
| V0060 | VBPDE 18 | M18X1,5 | 90 | 156 | 45 | 8 | 45 | 35 | 1,156 |
| V0070 | VBPDE ½" | G ½" | 80 | 144 | 40 | 18 | 60 | 35 | 1,284 |
| V0040 | VBPDE ¾" | G ¾" | 100 | 192 | 46 | 8 | 60 | 40 | 1,916 |

OBJEDNACÍ KLÍČ – PŘÍKLAD:
zámek, velikost závitu G ⅜"

VBPDE ⅜" L code V0020