

# PME580

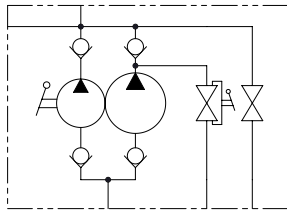
POMPA A MANO 2 VELOCITÀ DOPPIO POMPAGGIO PER CILINDRO A SEMPLICE EFFETTO  
2 SPEEDS DOUBLE PUMPING HAND PUMP FOR SINGLE ACTING CYLINDER



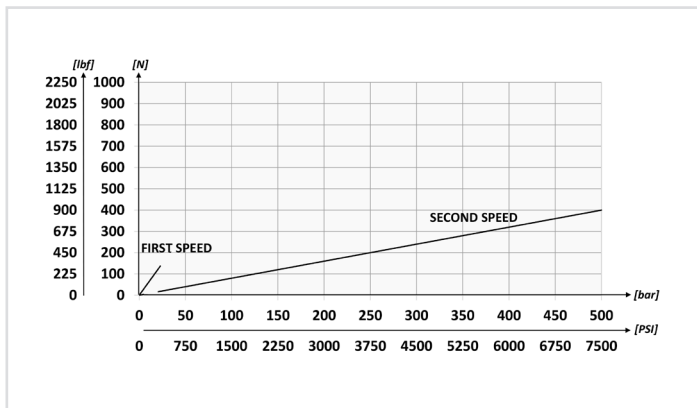
LA POMPA VIENE FORNITA CON GUARNIZIONE SAGOMATA + VITI DI FISSAGGIO + LEVA DI AZIONAMENTO L=600 mm

THE PUMP IS SUPPLIED WITH SHAPED SEAL, FIXING SCREWS AND ACTING LEVER 23.6 inch LONG

### SCHEMA IDRAULICO / HYDRAULIC CIRCUIT



### SFORZO ESERCITATO ALL'ESTREMITÀ DELLA LEVA EFFORT OPERATING AT THE END OF THE LEVER

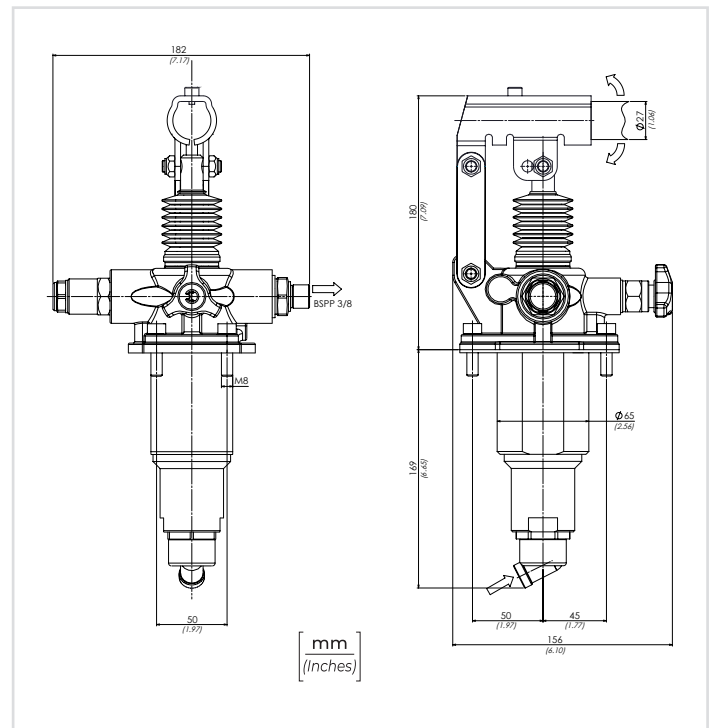


### DATI TECNICI / TECHNICAL DATA

Olio idraulico - Mineral oil	ISO 6743/4 (DIN 51524)
Viscosità olio - Oil viscosity	15-250 mm <sup>2</sup> /s (15 to 250 cSt)
Classe di contaminazione max con filtro Max contamination index with filter	ISO 4406:1999 Classe 19/17/14
Temperatura dell'olio - Oil temperature	-20°C +80°C -4°F +176°F
Temperatura ambiente - Environment temperature	-20°C +50°C -4°F +122°F
È indispensabile l'utilizzo di un filtro per proteggere la valvola (filtrazione consigliata 15 µm) It is necessary a filter use to protect the valve (advised filtration 15 µm)	

	01	02
<b>CODICE ORDINAZIONE</b> ORDERING CODE	<b>PME580</b>	

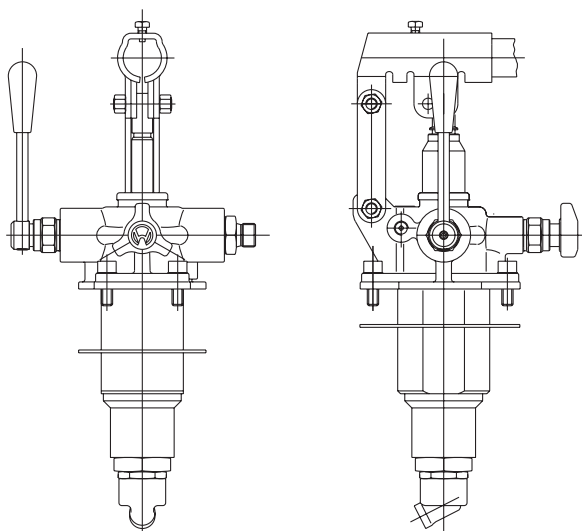
<b>01</b>	POMPA A MANO 2 VELOCITÀ DOPPIO POMPAGGIO PER CILINDRO A SEMPLICE EFFETTO (2 SPEEDS DOUBLE PUMPING HAND PUMP FOR SINGLE ACTING CYLINDER)	<b>PME580</b>
<b>02</b> OPTIONAL	Con soffiETTO (With rubber protection)	<b>P</b>
	Con predisposizione manometr (With arrangement for gauge)	<b>18</b>
	Con valvola di massima e predisposizione manometro (With relief valves and arrangement for gauge)	<b>X18</b>
	Con comando automatico (With automatic device)	<b>CA</b>
	Con comando automatico e predisposizione manometro (With automatic device and arrangement for gauge)	<b>CA18</b>
	Con comando automatico e valvola di massima (With automatic device and relief valve)	<b>CARV</b>
	Con comando automatico, valvola di massima e predisposizione manometro (With automatic device, relief valve and arrangement for gauge)	<b>CARV18</b>



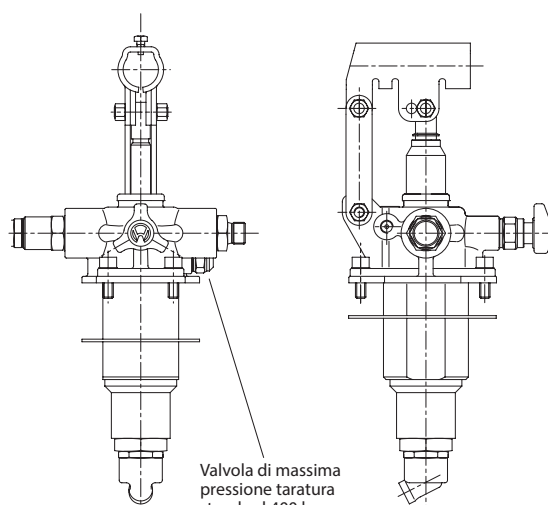
### CARATTERISTICHE TECNICHE / TECHNICAL CHARACTERISTICS

TIPO TYPE	PRESSIONE MAX 1 STADIO MAX PRESSURE 1 STAGE bar-PSI	PRESSIONE MAX 2 STADIO MAX PRESSURE 2 STAGE bar-PSI	CILINDRATA 1 STADIO DISPLACEMENT 1 STAGE cm <sup>3</sup> -in <sup>3</sup>	CILINDRATA 2 STADIO DISPLACEMENT 2 STAGE cm <sup>3</sup> -in <sup>3</sup>	PESO APPROX APPROX WEIGHT kg-lbt
<b>PME580</b>	<b>20</b> (290)	<b>500</b> (7250)	<b>80</b> (4.9)	<b>5</b> (0.31)	<b>6,6</b> (14.55)

**18**

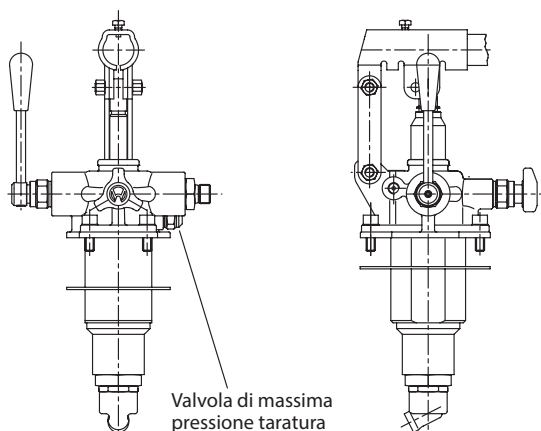


**CA18**



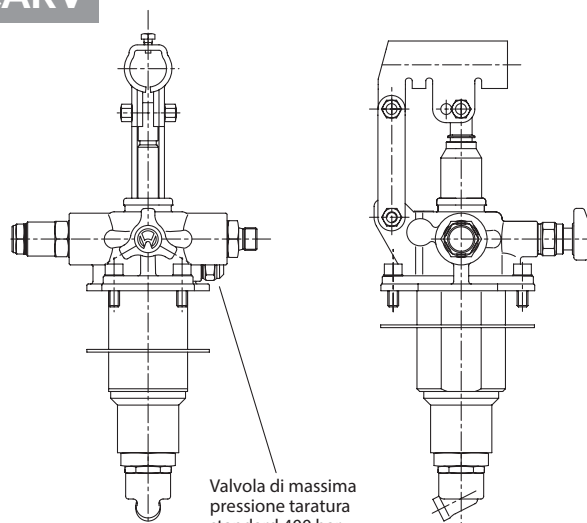
Valvola di massima  
pressione taratura  
standard 400 bar  
(Pressure relief valve  
standard setting 5800 PSI)

**X18**



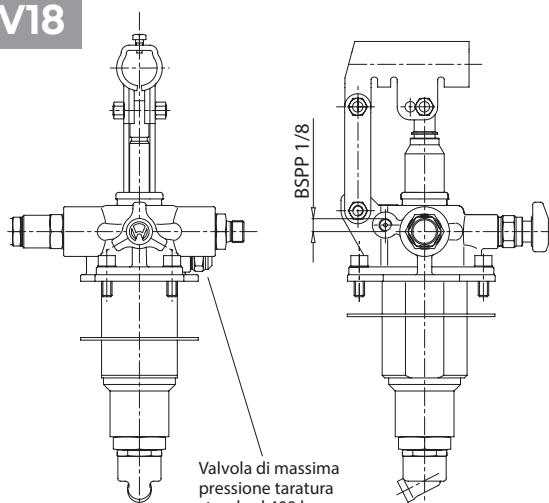
Valvola di massima  
pressione taratura  
standard 400 bar  
(Pressure relief valve  
standard setting 5800 PSI)

**CARV**



Valvola di massima  
pressione taratura  
standard 400 bar  
(Pressure relief valve  
standard setting 5800 PSI)

**CARV18**



Valvola di massima  
pressione taratura  
standard 400 bar  
(Pressure relief valve  
standard setting 400 bar)

**CA**

