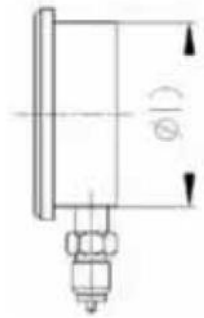


# Manometry

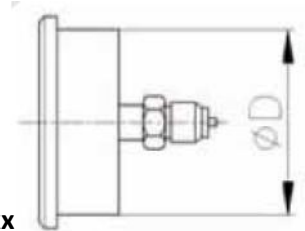
## Označení MGN63 Rxxx

- manometr  $\varnothing D$  63 mm
- náplň glycerin
- přípojovací závit  $\frac{1}{4}$ "



## Označení MGN63 Axxx

- manometr  $\varnothing D$  63 mm
- náplň glycerin
- přípojovací závit  $\frac{1}{4}$ "



## Označení MGN100 Rxxx

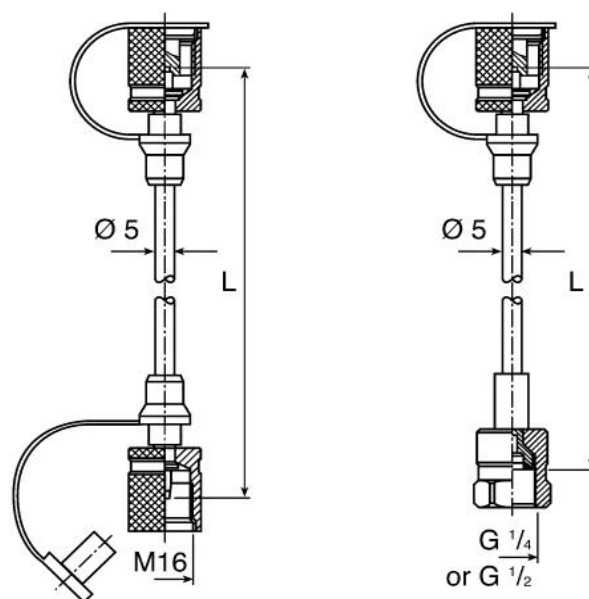
- manometr  $\varnothing D$  100 mm
- náplň glycerin
- přípojovací závit  $\frac{1}{4}$ "

## Označení MGN100 Axxx

- manometr  $\varnothing D$  100 mm
- náplň glycerin
- přípojovací závit  $\frac{1}{4}$ "

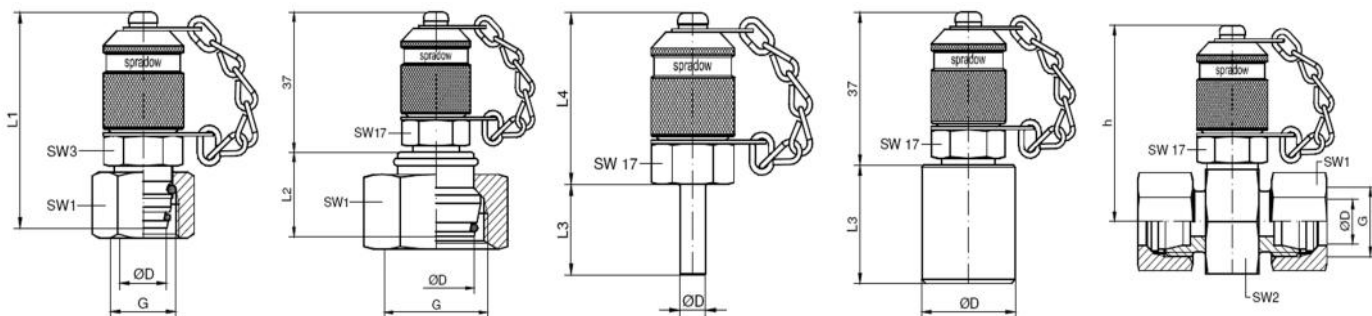
Jednotlivé typy glycerinových manometrů lze dodat v rozsazích od -1 bar do 1000 bar.

## Měřicí hadice



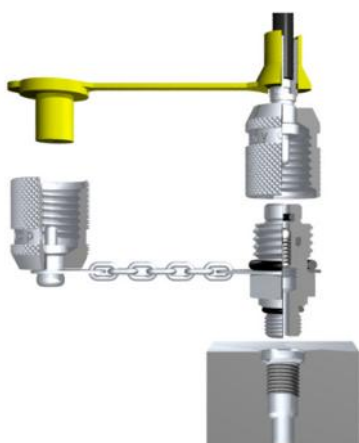
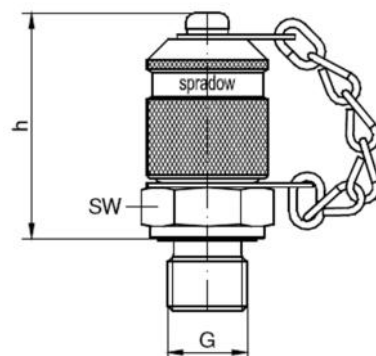
Měřicí hadice vyrábíme v délce dle požadavku zákazníka. Skladem však máme standardní délky: 400, 600, 800, 1000, 1500, 2000 a 3000 mm. Koncovky lze různě kombinovat a to i v provedení 90°.

# Testovací koncovky



Testovací koncovky slouží pro kontrolu tlaku nebo pro odvzdušnění. Výhodou tohoto systému je možnost okamžitého připojení manometru i měřící hadice na měřící šroubení, které se umísťuje mezi spojovací prvky hydraulického systému.

Měřící šroubení jsou nepropustná a jsou zabezpečena kovovou krytkou, měření je proto možné provádět i na těžko dostupných místech.



**Hadice:** Polyamid (-35°C do 100°C), vyztužená syntetickým vláknem

**Materiál koncovek:** Ocel, Nerez

**Těsnění:** NBR, FPM, EPDM

**Povrch:** ZN-Ni

**Tlak:** maximální tlak je 630 bar

**Médium:** Hydraulický a minerální olej