

# Konektorová nástrčka (DIN 43650)



Barva HOUSING COLOUR	Čirá transparent
Typ kontaktu TYPE OF CONTACT	Závit s krytým vodičem Screw with conductor protection
Rozteč pinů (kontaktů) CONTACT SPACING	18 mm
Počet pólů NUMBER OF POLES	2 póly + $\underline{\underline{\pm}}$ 2 poles + $\underline{\underline{\pm}}$
Připojovací kabel Connection cable	PG9/PG11 (jednotný • unified) – 1/2 NPTF

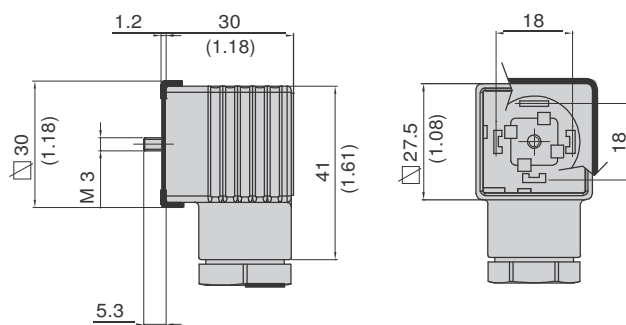
Max plocha vodiče MAX CONDUCTOR SECTION	1,5 mm <sup>2</sup>
--	---------------------

Připojovací šroub FIXING SCREW	M3 X 32,5
-----------------------------------	-----------

Těsnění PROFILE GASKET	NBR (další na poptání) NBR (other types on request)
---------------------------	--

Stupeň krytí PROTECTION CLASS	IP 65 kompletní IP 65 assembled
----------------------------------	------------------------------------

Kusy v balení PACKING UNIT	*100 kusů s přípoj. šroubem a standardním těsněním *100 pcs with fixing screw and standard gasket
-------------------------------	--



Rozměry v závorce v palcích  
Dimensions in brackets are in inches

\*Ploché těsnění (cod 100 014 00-) na přání  
\*Flat gasket (cod 100 014 00-) on request

## OBJEDNACÍ KLÍČ - ZÁKLADNÍ TYPY ELEKTRONICKÉHO PŘEVODNÍ PART NUMBER FOR PREFERRED OPTIONS WITH ELECTRONIC COMPONENTS

Připojovací kabel CABLE ENTRY	Napětí VOLTAGE	<u>LO</u>	<u>VL</u>	<u>TL</u>	<u>RL</u>
PG9/PG11 (jednotný • unified)	24V	G1TU2LO1	G1TU2VL1	G1TU2TL1	G1TU2RL1
	115V	G1TU2LO2	G1TU2VL2	G1TU2TL2	G1TU2RL2
	230V	G1TU2LO3	G1TU2VL3	G1TU2TL3	G1TU2RL3
1/2 NPTF	24V	G1TF2LO1	G1TF2VL1	G1TF2TL1	G1TF2RL1
	115V	G1TF2LO2	G1TF2VL2	G1TF2TL2	G1TF2RL2
	230V	G1TF2LO3	G1TF2VL3	G1TF2TL3	G1TF2RL3

### Poznámky:

Černá nebo šedá barva těla – standardní obvody: D0, V0, Z2, F0, R0  
Průhledné tělo – standardní obvody: LO – s indikací, DL,  
VL – s indikací a varistorem TL – s indikací a žárovkou, FL,  
RL – s indikací, usměrňovačem a varistorem  
Standardní barva LED: Červená  
Pro množství, typ, rozměry nás prosím kontaktujte

### NOTES:

BLACK OR GREY HOUSING STANDARD CIRCUITS: D0, V0, Z2, F0, R0  
TRANSPARENT HOUSING STANDARD CIRCUITS: LO, DL, VL, TL, FL, RL  
STANDARD LED COLOUR: RED  
FOR QUANTITIES: TYPE AND LENGTH OF CABLES UPON REQUEST