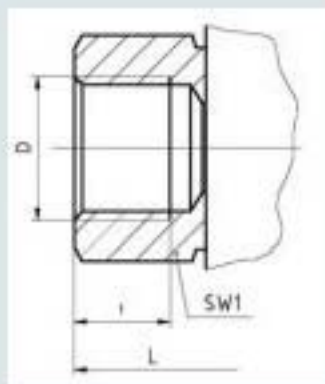


Rozměrová tabulka - Kulový kohout dvoucestný

DN mm	PN bar	L1 mm	B mm	H mm	H1 mm	H2 mm	H4 mm	M mm	SW mm
4	500	36	26	43,5	32	8	13	M5	9
6	500	36	26	43,5	32	8	13	M5	9
8	500	36	26	43,5	32	8	13	M5	9
10	500	43	32	49	38	8	16	M5	9
13	500	48	35	51	40	12	17,5	M5	9
16	500	48	38	62	46	12	19	M6	12
20	400	62	49	73	57	12	24,5	M6	14
25	350	66	60	76	60	12	26,5	M6	14

BKH

Kulový kohout dvoucestný - vnitřní závit



Název	D	LW mm	RA mm	L mm	i mm	SW1 mm
BKH G 1/8" 04 1113	1/8"	5	-	69	9	22
BKH G 1/4" 06 1113	1/4"	6	-	69	12	22
BKH G 3/8" 08 1113	3/8"	8	-	69	12	22
BKH G 3/8" 10 1113	3/8"	10	-	73	12	27
BKH G 1/2" 13 1113	1/2"	13	-	85	14	30
BKH G 3/4" 20 1113	3/4"	20	-	96	17	41
BKH G 1" 25 1113	1"	24	-	113	19	16
BKH G 1 1/4" 25 1113	1 1/4"	24	-	121	20	50
BKH G 1 1/2" 25 1113	1 1/2"	24	-	124	24	55

