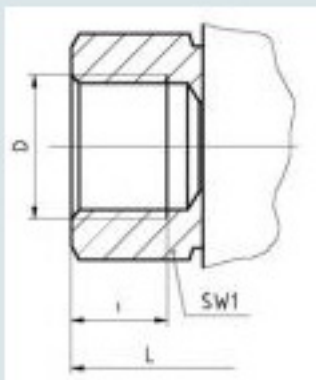


### Rozměrová tabulka - Kulový kohout třícestný

DN mm	PN bar	L1 mm	B mm	H mm	H1 mm	H2 mm	H4 mm	M mm	SW mm
4	400	36	26	43,5	32	8	13	M5	9
6	400	36	26	43,5	32	8	13	M5	9
8	400	36	26	43,5	32	8	13	M5	9
10	400	43	32	49	38	8	16,5	M5	9
13	350	48	35	51	40	8	17,5	M5	9
16	350	48	38	62	46	12	19	M6	12
20	350	61	49	73	57	12	24,5	M6	14
25	350	65	60	76	60	12	26,5	M6	14
32	350	80	76	104	84	13,5	38	M8	17
40	350	85	83	111	92	13,5	41,5	M8	17
50	350	100	100	130	111	13,5	50	M8	19



### BK3, SK3

#### Kulový kohout třícestný - vnitřní závit

Název	LW mm	L mm	i mm	SW1 mm	DN mm	L10 mm
BK3 G 1/8" 04 1123	5	69	9	22	4	32
BK3 G 1/4" 06 1123	6	69	12	22	6	32
BK3 G 3/8" 10 1123	9	73	12	27	10	35
BK3 G 1/2" 13 1123	11,5	85	14	30	13	37
SK3 G 3/4" 20 2123	18	96	17	41	20	47
SK3 G 1" 25 2123	22	113	19	46	24	55
SK3 G 1 1/4" 25 2123	22	121	20	50	32	55
SK3 G 1 1/2" 25 1123	22	124	24	55	40	56
SK3 G 1 1/4" 32 3123	30	110	20	60	32	70
SK3 G 1 1/2" 40 3123	35	120	24	70	40	72

