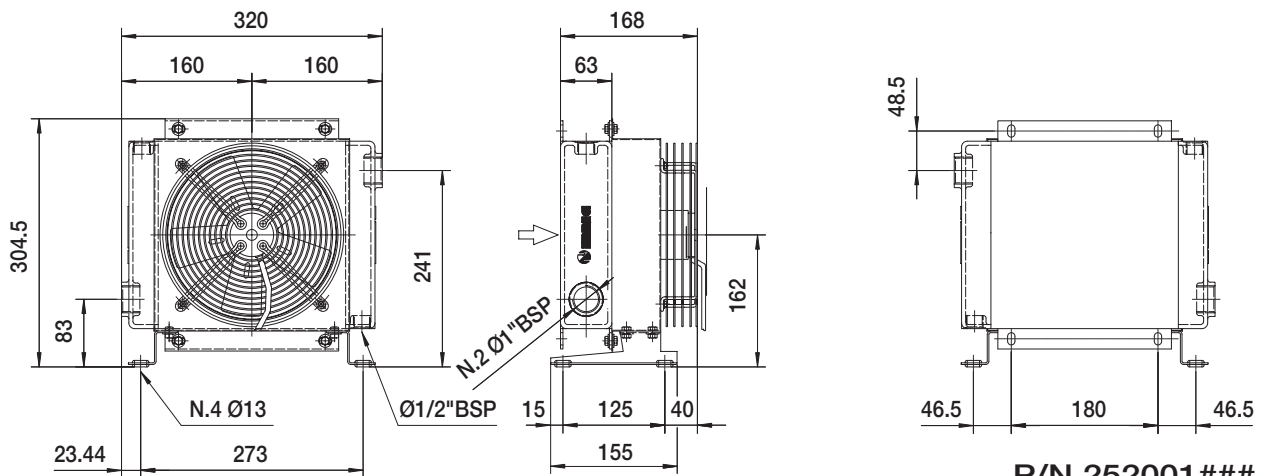
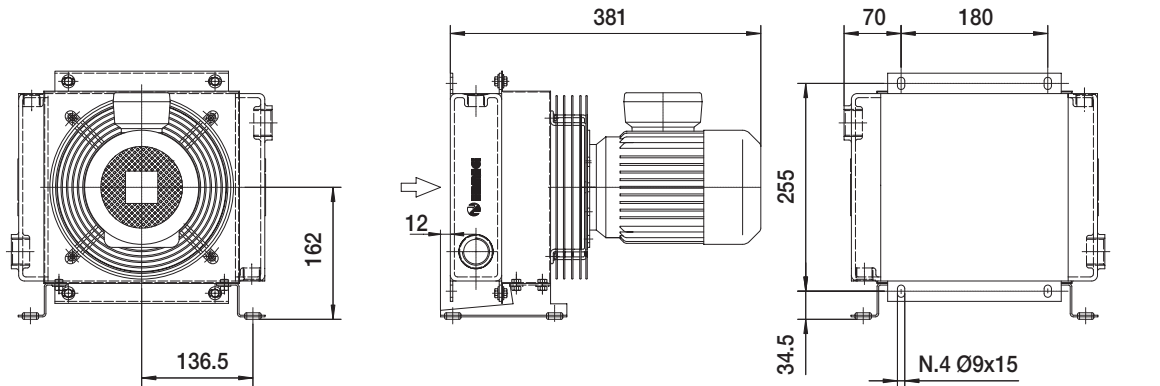


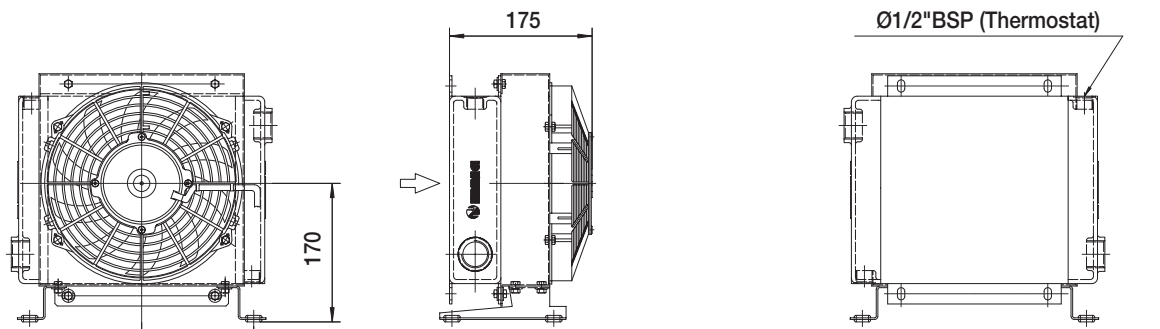
Dimensioni *Dimensions*



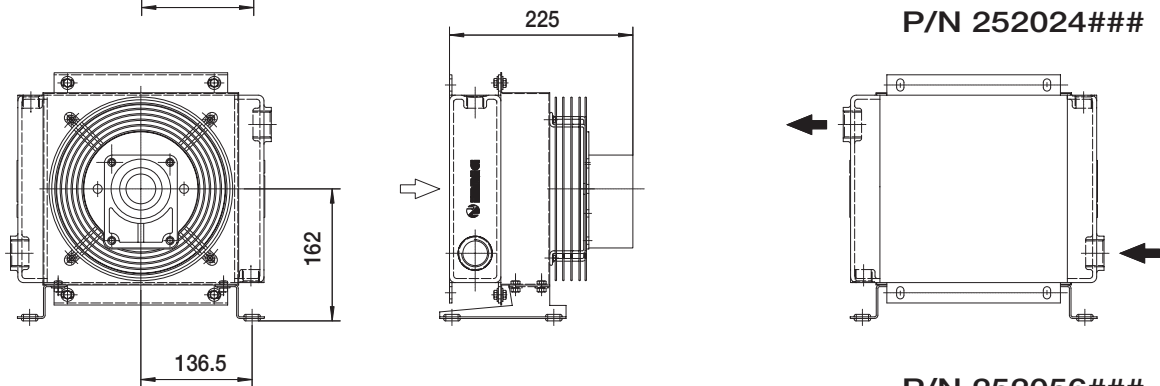
**P/N 252001###
P/N 252003###**



P/N 252004###



**P/N 252012###
P/N 252024###**



P/N 252056###

Le dimensioni di ingombro e le caratteristiche tecniche non sono impegnative
Over-all dimensions and technical characteristic are not binding

Dati tecnici *Technical Data*

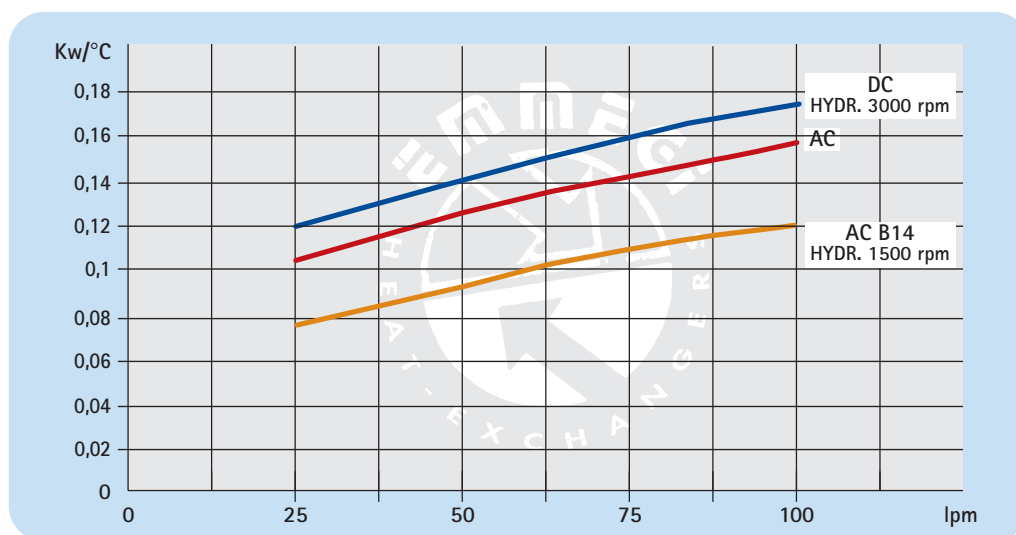


MG2020K

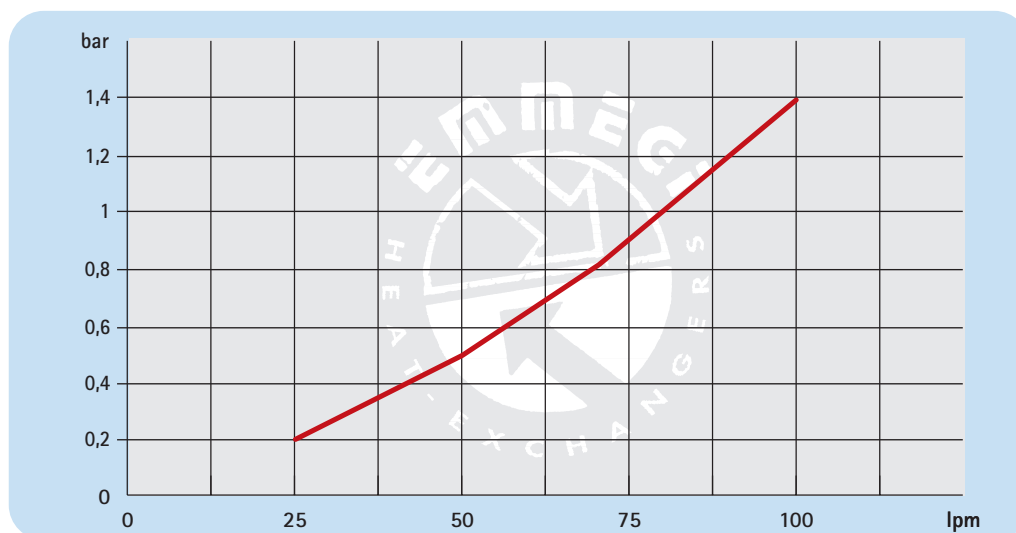
P/N	V	Hz	kW	A	rpm	∅ Fan	dB(A)	(m³/h)	IP	lt	Kg
252001###	230 AC	50	0,067	0,29	2770	200	68	675	44	0,7	8
252003###	230-400 AC	50/60	0,068	0,15	2600	200	68	645	44		8
252004###	230-400 AC B14	50/60	0,250	0,7	1350	200	64	390	55		11
252012###	12 DC	/	0,09	5,9	3100	225	72	795	64		7
252024###	24 DC	/	0,10	3,1	3000	225	72	785	64		7
252056###	Prepared for Gr.2 hydraulic motor					200			/		7

Contattare EMMEGI *Contact EMMEGI*

Diagramma rendimento *Performance diagram*



Perdite di carico *Pressure drop (ISO VG 32)*



Fattore di correzione - F - (perdite di carico) *Correction factor - F - (Pressure drop)*

cst	10	15	20	30	40	50	60	80	100	200	300
F	0,5	0,65	0,77	1	1,2	1,4	1,6	1,9	2,1	3,3	4,3